



DRINK MACHINE TWO-SPEED

Durable and Efficient Blending

The Drink Machine Two-Speed is the reliable blender for when powerful, functional, blending is needed. With manually-controlled two-speed capability, the Drink Machine Two-Speed will flawlessly create delicious, frozen coffee drinks, fruit smoothies, frappés, granitas, shakes and more.

Smart Product Design

- Blades create enough torque to crush almost 64 oz. of cubed ice in 3 seconds
- Powerful, thermally-protected motor handles dense ingredients without overheating
- Clear, durable 64 oz. container pulls ingredients into the blades for efficiency and better speed of service

Mezcla duradera y eficiente

La Drink Machine Two-Speed es la licuadora más confiable cuando se necesita licuar con gran potencia y funcionalidad. Con su capacidad de dos velocidades de control manual, la Drink Machine Two-Speed creará sin errores deliciosas y heladas bebidas con café, licuados de frutas, cafés helados, granizados, licuados y mucho más.

Diseño inteligente de producto

- Las cuchillas generan suficiente torque para triturar casi 2,0 L de cubos de hielo en 3 segundos
- El poderoso motor con protección térmica evita el sobrecalentamiento cuando se utilizan ingredientes densos
- Los duraderos recipientes transparentes de 2,0 L arrojan los ingredientes contra las cuchillas para ofrecer mayor eficiencia y velocidad de servicio



Product Specifications / Especificaciones del producto

Drink Machine Two-Speed #748

Motor: ≈2 peak output horsepower motor
Electrical: 120 V, 50/60 Hz, 11.5 A
Pack: Includes Drink Machine Two-Speed with 64 oz. high-impact, clear/stackable container, complete with blade assembly and lid, and grey base.

Net Weight: 12.2 lb. (13.8 lb. with box)
Dimensions: 20.3 x 8.0 x 9.0 in. (H x W x D)

Made in the U.S.A. with a minimum of 70% U.S.A. content. FOR COMMERCIAL USE ONLY.

Warranty: In the U.S.A. and Canada, the Drink Machine Two-Speed is backed by a three-year limited warranty on motor base parts and a one-year limited warranty on parts and labor on the full unit. For more information regarding this warranty, please call +1.440.235.0214 for customer service.

Drink Machine Two-Speed #748

Motor: Motor de ≈2 caballos de potencia máxima de salida
Sistema eléctrico: 120 V, 50/60 Hz, 11,5 A
Embalaje: Incluye Drink Machine Two-Speed con recipiente de 2,0 L transparente y apilable, altamente resistente a impactos, completo con juego de láminas y tapa, y base gris.

Peso neto: 5,9 kg (6,3 kg con la caja)
Dimensiones: 51,4 x 20,3 x 22,9 cm (H x A x P)

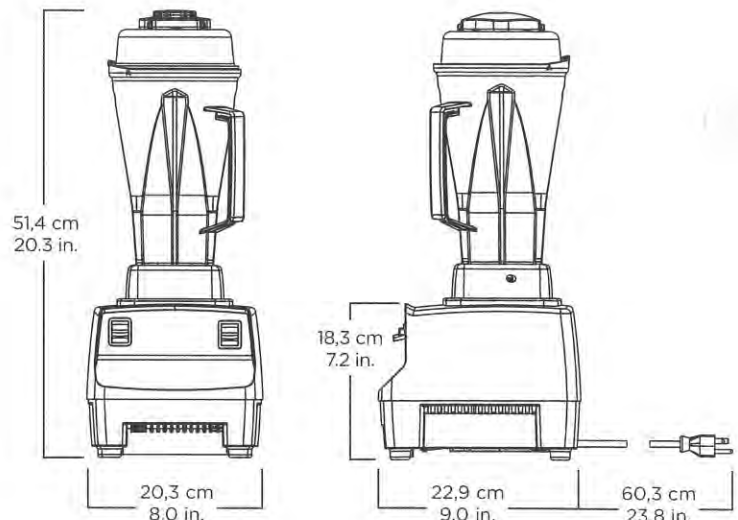
Hecho en Estados Unidos con un mínimo de 70% de contenidos de Estados Unidos.
SOLAMENTE PARA USO COMERCIAL.

Garantía: En EE. UU. y Canadá, Drink Machine Two-Speed está respaldado por una garantía limitada de tres años sobre las piezas básicas del motor y por una garantía limitada de un año sobre las piezas y mano de obra de toda la unidad. Para obtener mayor información con respecto a esta garantía, por favor contáctese con el servicio de atención al cliente llamando al +1.440.235.0214.

Also Available / También disponible

Unit is available in international voltages, please contact Vitamix international customer service for information. La unidad está disponible en voltajes internacionales, por favor, entre en contacto con el servicio de atención al cliente de Vitamix para obtener informaciones.

Additional containers / recipientes adicionales:
 Complete with blade assembly and lid.
 Completo con juego de láminas y tapa.
 756: 64 oz. container / 2,0 L recipiente
 15506: 48 oz. container / 1,4 L recipiente
 15640: 32 oz. container / 0,9 L recipiente



Where applicable / Cuando fuera aplicable:



Contact Information / Informaciones para contacto

U.S.A., Canada & Latin America: www.vitamix.com/foodservice
 Tel: 800.4DRINK4 or 440.235.0214
 E-mail: foodservice@vitamix.com
 Vita-Mix Corporation
 8615 Usher Road
 Cleveland, OH 44138-2103 U.S.A.

Outside of U.S.A., Canada & Latin America:
 Tel: +1.440.782.2450
 E-mail: international@vitamix.com

For more information, contact your local foodservice distributor.
 Por más informaciones, entre en contacto con su distribuidor local de servicios alimenticios

Versatility for Commercial Kitchens

The Vita-Prep is the ideal power tool for commercial kitchens. The variable speed control allows for chopping, grinding, puréeing or blending dense ingredients at exactly the right speed. The versatile Vita-Prep is a must in busy kitchens where volume, consistency, and quality are essential.

Smart Product Design

- ≈2 peak output HP motor allows for quick and efficient puréeing, chopping and more
- Variable speed control allows for flexibility and creativity while maintaining the integrity of your ingredients
- Patented accelerator tool allows for control and easy processing of dense ingredients

Versatilidad para cocinas comerciales

La Vita-Prep es la herramienta eléctrica ideal para las cocinas comerciales. El control variable de velocidad permite picar, triturar, hacer purés o mezclar ingredientes densos a exactamente la velocidad ideal. La versátil Vita-Prep es fundamental en las atareadas cocinas donde es esencial contar con un gran volumen, consistencia y calidad.

Diseño inteligente de producto

- El motor de ≈2 HP de potencia máxima permite una rápida y eficiente capacidad para hacer purés, triturar y mucho más
- La velocidad variable y la herramienta aceleradora patentada permiten controlar y procesar fácilmente los ingredientes más densos
- El recipiente patentado de alto impacto es transparente para poder ver los ingredientes mientras se lo utiliza



Product Specifications / Especificaciones del producto

Vita-Prep® #1002

Motor: ≈2 peak output horsepower motor
Electrical: 120 V, 50/60 Hz, 11.5 A
Pack: Includes Vita-Prep with 64 oz. high-impact, clear/stackable container complete with blade assembly and lid, accelerator tool, and black base.

Net Weight: 12.2 lb. (13.8 lb. with box)
Dimensions: 20.3 x 8.0 x 9.0 in. (H x W x D)

Made in the U.S.A. with a minimum of 70% U.S.A. content. FOR COMMERCIAL USE ONLY.

Warranty: In the U.S.A. and Canada, the Vita-Prep is backed by a three-year limited warranty on motor base parts and a one-year limited warranty on parts and labor on the full unit. For more information regarding this warranty, please call +1.440.235.0214 for customer service.

Vita-Prep® #1002

Motor: Motor de ≈2 caballos de potencia máxima de salida
Sistema eléctrico: 120 V, 50/60 Hz, 11,5 A
Embalaje: Incluye Vita-Prep con recipiente de 2,0 L transparente y apilable, altamente resistente a impactos, completo con juego de láminas y tapa, herramienta aceleradora y base negra.

Peso neto: 5,9 kg (6,3 kg con la caja)
Dimensiones: 51,4 x 20,3 x 22,9 cm (H x A x P)

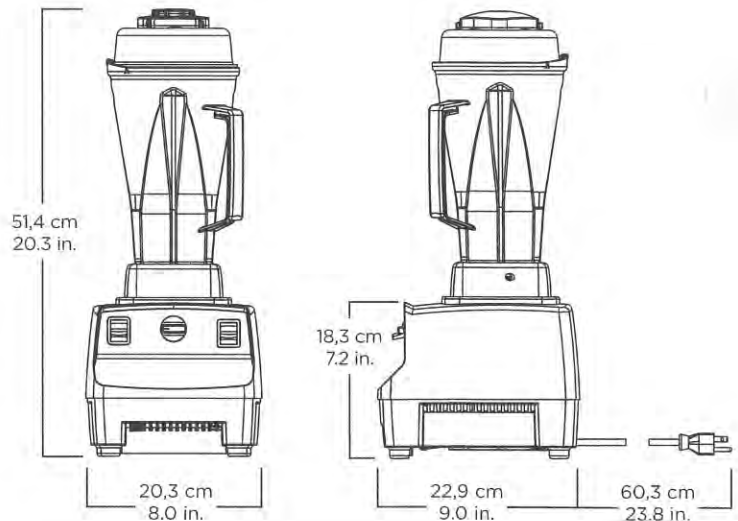
Hecho en Estados Unidos con un mínimo de 70% de contenidos de Estados Unidos.
SOLAMENTE PARA USO COMERCIAL.

Garantía: En EE. UU. y Canadá, Vita-Prep está respaldado por una garantía limitada de tres años sobre las piezas básicas del motor y por una garantía limitada de un año sobre las piezas y mano de obra de toda la unidad. Para obtener mayor información con respecto a esta garantía, por favor contáctese con el servicio de atención al cliente llamando al +1.440.235.0214.

Also Available / También disponible

Unit is available in international voltages, please contact Vitamix international customer service for information.
 La unidad está disponible en voltajes internacionales, por favor, entre en contacto con el servicio de atención al cliente de Vitamix para obtener informaciones.

Additional containers / recipientes adicionales
 Complete with blade assembly and lid.
 Completo con juego de láminas y tapa.
 1195: 64 oz. container / 2,0 L recipiente
 15504: 48 oz. standard container / 1,4 L recipiente estándar
 15652: 32 oz. compact container / 0,9 L recipiente compacto



Where applicable / Cuando fuera aplicable:



Contact Information / Informaciones para contacto

U.S.A., Canada & Latin America: www.vitamix.com/foodservice

Tel: 800.4DRINK4 or
440.235.0214

E-mail: foodservice@vitamix.com

Vita-Mix Corporation
 8615 Usher Road
 Cleveland, OH 44138-2103 U.S.A.

Outside of U.S.A., Canada &
 Latin America:

Tel: +1.440.782.2450

E-mail: international@vitamix.com

For more information, contact your
 local foodservice distributor.

Por más informaciones, entre en
 contacto con su distribuidor local
 de servicios alimenticios